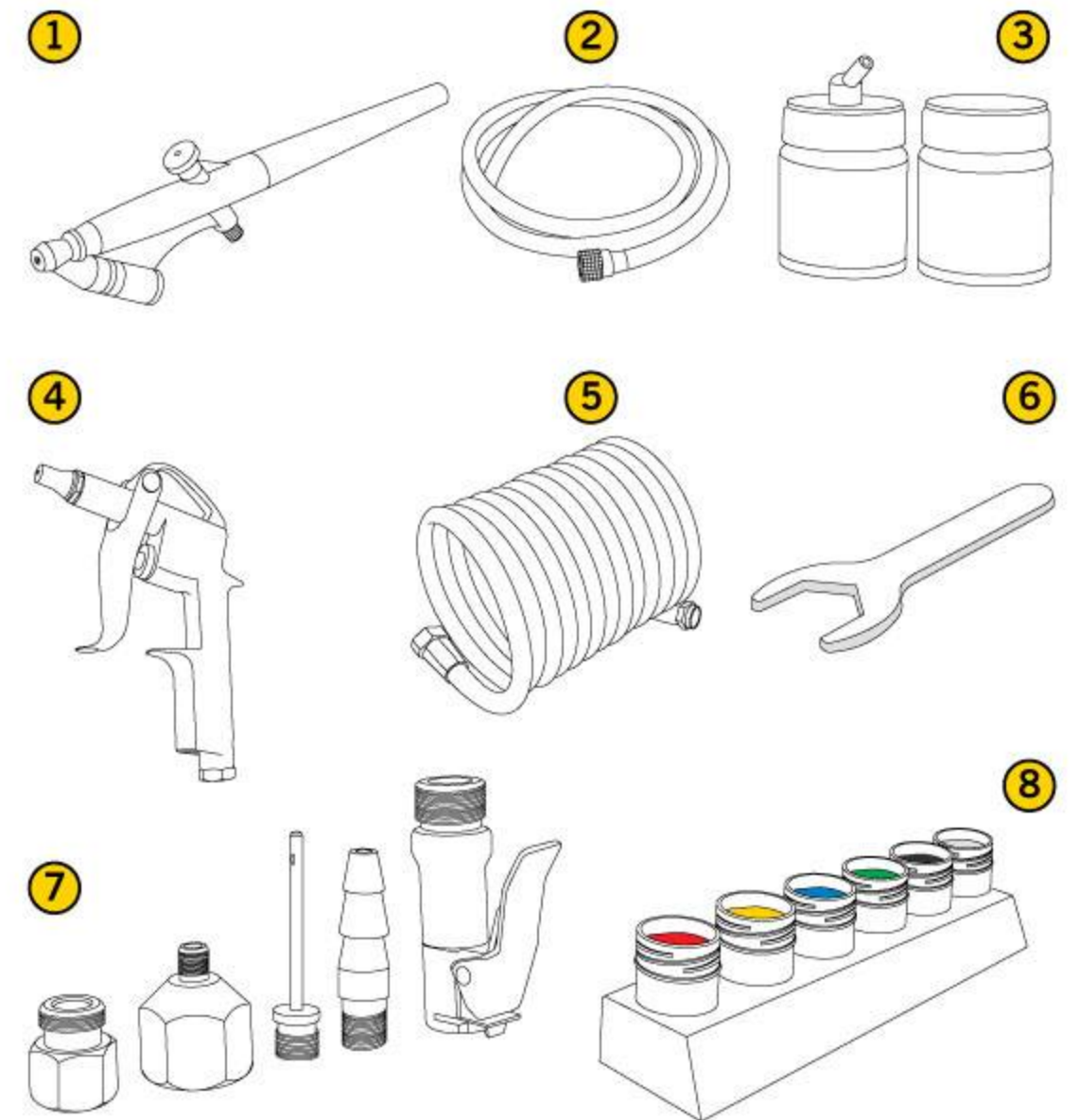


PCM-300

COMPRESOR MINI DE AIRE **0.4 HP** @ **46 PSI**



ESPECIFICACIONES

● Caudal	0.7 cfm @ 20 L/min
● Presión Máxima	46 psi - 3.2 bar
● Motor	0.4 hp - 0.3 kW
● Voltaje	110 V - 60 Hz
● Revoluciones	1750 rpm
● Dimensiones	25 x 18.8 x 24 cm

CARACTERÍSTICAS Y BENEFICIOS

- ✓ Bomba de aluminio, para un mayor tiempo de vida útil.
- ✓ Compresor con baja emisión de ruido.
- ✓ Fácil de transportar por su bajo peso y tamaño.

Incluye:

1. Aerógrafo
2. Manguera de aire 1.8m
3. Dos vasos de cristal de 22cc
4. Soplador
5. Manguera helicoidal poliuretano 1/4"
6. Llave de 16mm
7. Acoples
8. Set de pinturas acrilicas 6 colores

TECNOLOGÍA

RENDIMIENTO

GARANTÍA

SERVICIO TÉCNICO



www.portentools.com